



 **FARMA**®

Manuel d'instructions Grues

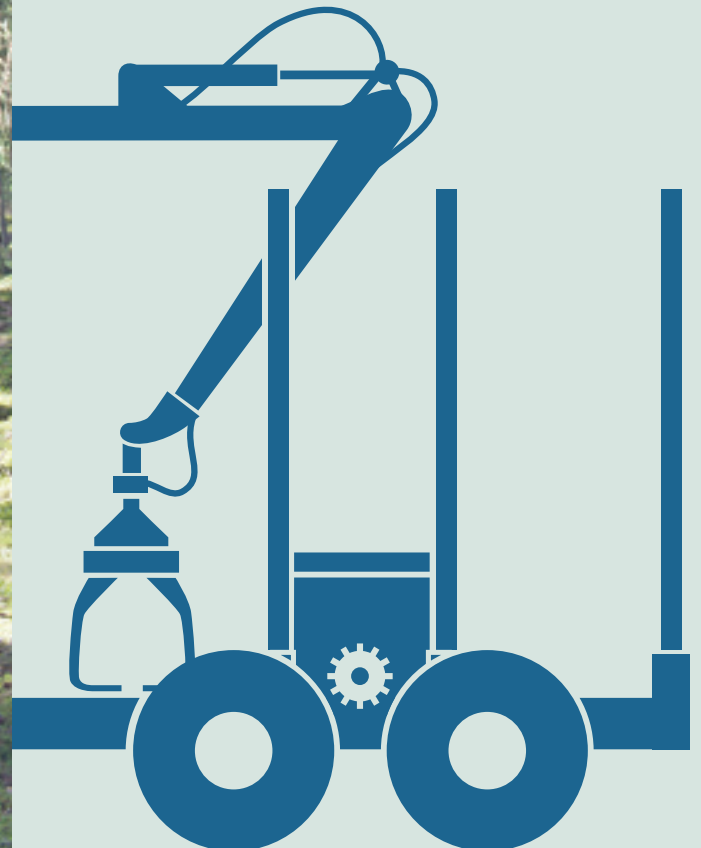


TABLE DES MATIÈRES

1	INTRODUCTION	3
1.1	MAIN PARTS OF BOOM SYSTEM.....	4
1.2	4 TYPES OF FARMA CRANES	4
2	RÈGLES DE SÉCURITÉ	5
2.1	DESCRIPTION DE L'UTILISATION DES SYMBOLES D'AVERTISSEMENT	5
2.2	RÈGLES DE SÉCURITÉ GÉNÉRALES	5
2.3	EMPLACEMENT DES ÉTIQUETTES SUR LA GRUE.....	6
2.4	PRÉSENTATION DES ÉTIQUETTES	7
2.5	INSTRUCTIONS POUR UNE UTILISATION EN TOUTE SÉCURITÉ	9
3	ENTRETIEN/MAINTENANCE.....	14
3.1	GÉNÉRALITÉS.....	14
3.2	CONSIGNES DE SÉCURITÉ RELATIVES À L'ENTRETIEN ET LA MAINTENANCE	14
3.3	INSPECTIONS JOURNALIÈRES.....	15
3.4	SCHÉMA DE GRAISSAGE.....	16
3.5	COUPLES DE SERRAGE	20
3.6	STOCKAGE	20
4	FONCTIONNEMENT DE LA GRUE.....	21
4.1	ASSEMBLAGE DE LA GRUE.....	21
4.2	DESCRIPTION DES FONCTIONS.....	21
4.3	INSTALLATION DE LA GRUE SUR UNE REMORQUE.....	22
4.4	DÉMONTAGE DE LA GRUE À L'AIDE DU SYSTÈME D'ANCRAGE À TROIS POINTS	23
4.5	INSTALLATION DE LA GRUE SUR UN TRACTEUR	24
4.6	UTILISATION DE LA GRUE.....	25
4.7	TEST DE FONCTIONNEMENT DE LA GRUE	27
4.8	APPRENTISSAGE DES MOUVEMENTS DES LEVIERS.....	27
4.9	MOUVEMENTS DES LEVIERS.....	28
4.10	MOUVEMENTS DES LEVIERS POUR CHAQUE COMMANDE.....	29

1 INTRODUCTION

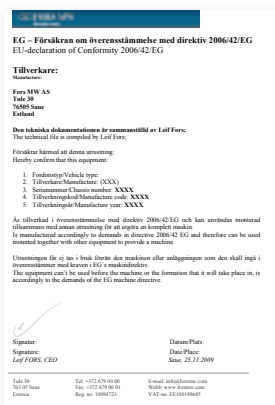
Ce manuel présente les instructions relatives aux grues FARMA et contient des informations pour une utilisation en toute sécurité. Ces grues sont destinées à un fonctionnement automatique dans les secteurs de l'agriculture et de l'exploitation forestière, et doivent être utilisées uniquement avec un tracteur. Elles sont particulièrement utiles pour la manutention de bois rond, d'arbres fourragers, de fertilisants, de sable, de grands sacs, etc. Dans l'exploitation forestière, les grues sont destinées au transport du bois, ainsi qu'à des tâches professionnelles de base lorsque le couple de levage du modèle le permet. En aucun cas la force de levage autorisée ne doit être dépassée. Pour obtenir des informations sur la charge autorisée, référez-vous au schéma de mouvements situé sur la remorque et au manuel d'instructions.

Même si vous avez l'expérience de ce type de produit, nous vous recommandons de lire attentivement nos instructions. Ces dernières contiennent des informations primordiales pour la sécurité et l'efficacité, ainsi que pour assurer la validité de la garantie. Lors de la livraison du produit, vérifiez l'ensemble des pièces. Si vous constatez qu'une pièce est endommagée ou manquante, contactez immédiatement votre revendeur.

Il incombe à l'utilisateur de s'informer sur l'emploi du produit et de respecter scrupuleusement les instructions. Il est également de sa responsabilité de s'assurer que la fixation et la connexion au véhicule sont conçues et adaptées de manière à respecter les données techniques de la grue selon une marge nette. En outre, lors de l'installation d'une grue amovible sur un équipement autre qu'une remorque FARMA, l'utilisateur doit s'assurer que le véhicule a la capacité requise pour permettre les couples de levage et de balancement pris en charge par la grue.

Fors MW se réserve le droit de modifier les instructions relatives à l'équipement et la maintenance, ainsi que de réviser les données sans avis préalable.

Fors MW respecte la norme ISO 7010 pour le marquage de sécurité, conformément à la directive 2006/42/CE.



Fabricant :

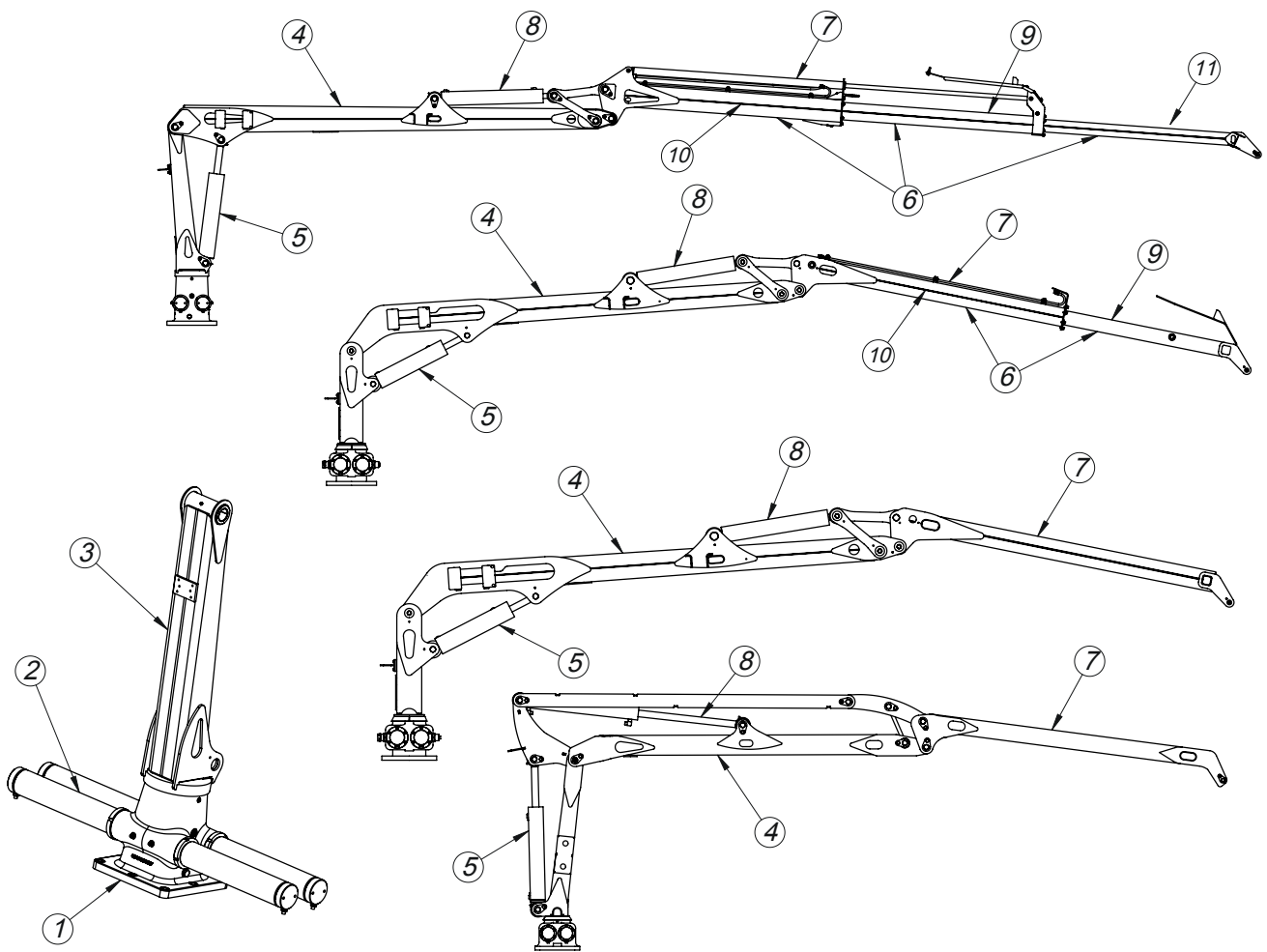
AS FORS MW
 TULE 30
 765 05 SAUE
 Tél. : + 372 679 00 00
 www.forsmw.com

Revendeur :

1.1 Pièces principales du système de flèche

N° article	Dénomination
1	Base
2	Mécanisme d'orientation
3	Colonne
4	Flèche principale
5	Vérin de la flèche principale
6	Extension de flèche hydraulique

N° article	Dénomination
7	Flèche externe
8	Vérin de la flèche externe
9	Extension de flèche 1
10	Vérin de l'extension de flèche 1
11	Extension de flèche 2



1.2 4 types de grues FARMA

N° article	Dénomination	MODÈLE
A	Grue avec flèche principale parallèle, sans extension	C4,0P
B	Grue sans extension de flèche	C3,8/C4,6/C5,1/C5,3
C	Grue avec extension de flèche télescopique	C4,2/C6,3/C7,0
D	Grue avec double extension de flèche télescopique	C8,5

2 RÈGLES DE SÉCURITÉ

2.1 Description de l'utilisation des symboles d'avertissement

Dans le présent manuel d'instructions, une distinction doit être faite entre les termes Avertissement et Remarque. Ces termes sont utilisés pour attirer l'attention du lecteur sur un fait particulièrement important.

Avertissement ! = Ce symbole indique une information de sécurité très importante. Les avertissements concernent les risques de blessures mortelles et de dommages matériels sérieux.

Remarque : = Les remarques indiquent un risque de dommages pour le produit, les processus ou l'environnement, ainsi qu'un risque de blessures mineures.

2.2 Règles de sécurité générales



Lisez soigneusement le présent manuel d'instructions avant la mise en service de la grue. Les données techniques de cette dernière contiennent également des informations importantes. Une utilisation incorrecte peut entraîner des blessures et endommager la machine.

L'utilisation d'une grue requiert des connaissances accrues et une bonne expérience. Vous devez impérativement apprendre à connaître le comportement de la grue et vous entraîner à l'utiliser. Entraînez-vous sur le schéma de mouvements et avec de faibles charges jusqu'à ce que vous maîtrisiez complètement la machine. Veillez à ce que personne ne se trouve au sein de la zone de sécurité (20 m).

Les grues FARMA sont destinées à une utilisation normale dans les secteurs de l'agriculture et de l'exploitation forestière. Elles doivent être employées uniquement par des personnes formées au maniement de machines agricoles.

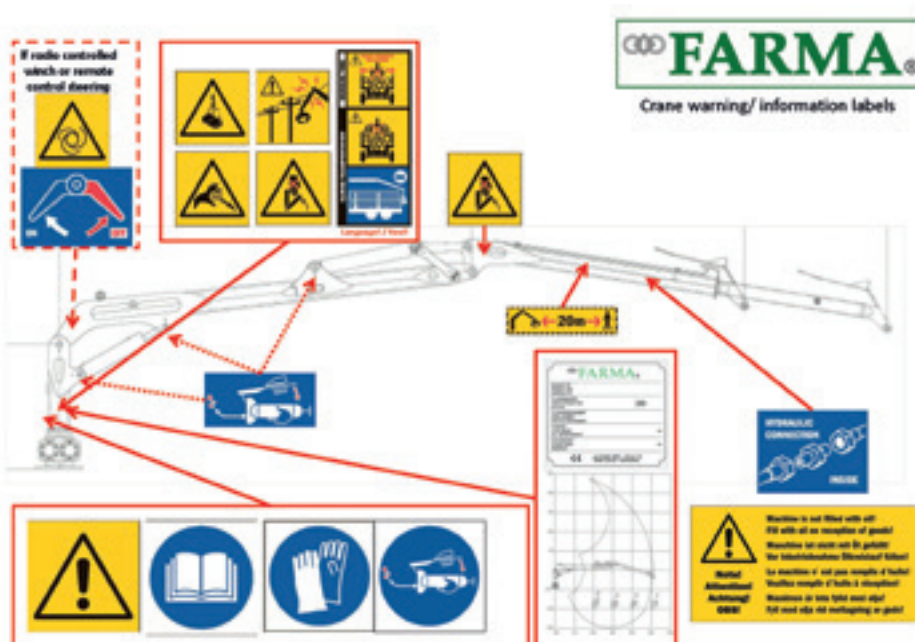


- Cette grue est conçue pour une utilisation et un pilotage depuis le siège du conducteur du tracteur uniquement.
- Avant de raccorder la grue au système hydraulique du tracteur, vous devez lire le manuel d'instructions de ce dernier, de sorte à maîtriser parfaitement le raccordement.
- Familiarisez-vous avec la grue et ses fonctions.
- Soyez extrêmement prudent lors du raccordement de la grue au tracteur ou à la remorque, ainsi que lors de son détachement.

- Lors du fonctionnement, assurez-vous que personne ne se trouve au sein de la zone à risque de la grue. L'utilisateur doit avoir une visibilité complète de la zone de travail.
- Lors du fonctionnement, n'insérez pas votre main, ni aucune autre partie de votre corps, dans la machine, dans le système de câblage ou sous la charge. Ne prenez pas le risque de vous retrouver coincé entre les différentes parties de la grue ou entre le tracteur et la remorque.
- N'oubliez pas de relever les béquilles avant de déplacer l'équipement.
- Lors du chargement, utilisez toujours le frein de parcage du tracteur.
- Ne surchargez jamais la remorque ou le crochet.
- Ne laissez jamais la flèche en position haute sans avoir le contrôle de la grue.
- N'utilisez jamais la grue pour tirer, pousser ou frapper.
- Soyez particulièrement prudent lors du chargement et du déchargement de matériaux lourds.
- N'utilisez jamais le dispositif de chargement lors du transport.
- Pour arrêter la machine, abaissez la grue et le grappin sur une surface solide, coupez le moteur, engagez le frein de parcage et retirez la clé de contact pour empêcher une utilisation non autorisée.
- La grue n'est pas destinée au levage de personnes.
- Soyez très prudent lors d'un chargement ou d'un déchargement à proximité de lignes haute tension. Maintenez une distance de sécurité par rapport aux câbles sous tension.
- Si vous devez manier la grue à proximité d'une personne, assurez-vous que celle-ci connaît les règles de fonctionnement et de sécurité.

2.3 Emplacement des étiquettes sur la grue

La grue possède plusieurs étiquettes contenant des informations sur le produit et la sécurité. Vérifiez que ces étiquettes se trouvent au bon endroit.



2.4 Présentation des étiquettes



Avertissement relatif à la charge suspendue

Cette étiquette avertit du danger lorsqu'une personne se trouve à proximité de la grue lors de son fonctionnement, avec ou sans charge. Une négligence peut entraîner un risque mortel.



Avertissement relatif au contact avec un câble électrique

Lorsque la grue fonctionne à proximité de lignes haute tension, veillez tout particulièrement à ce qu'elle n'entre pas en contact avec les câbles électriques.



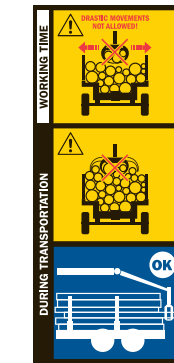
Fluide hydraulique sous pression

En cas de niveaux de pression élevés, la température du fluide hydraulique peut augmenter dans le système hydraulique. Soyez prudent lors du raccordement et remplacez les flexibles de faible qualité.



Risque de blessures inhérentes à l'utilisation et la maintenance

Il existe un risque que vous vous coinciez ou écrasiez les doigts lors du fonctionnement et de la maintenance.



Maniement et positionnement de la grue

Cette étiquette explique la façon dont la grue doit être maniée et positionnée lors du transport et du fonctionnement.

Distance de sécurité de 20 mètres

Cette étiquette concerne l'extrême prudence à observer au sein de la zone de sécurité de la grue. Il convient de surveiller étroitement cette zone en permanence. Une négligence peut entraîner un risque mortel.



Graissage

Cette étiquette démontre l'importance du graissage régulier de la grue.



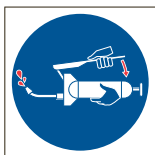
Triangle d'avertissement et étiquette représentant le manuel d'instructions

La remorque est munie d'un triangle d'avertissement situé en regard de l'étiquette représentant le manuel d'instructions. Ceci afin de rappeler à l'utilisateur qu'il doit impérativement lire le manuel dans sa totalité avant d'utiliser la grue. Le non-respect de cette exigence peut entraîner un risque mortel.



Étiquette relative à l'utilisation de l'équipement de sécurité

Cette étiquette rappelle à l'utilisateur qu'il doit employer un équipement de sécurité approprié afin d'éviter toute blessure lors de l'utilisation de la grue.



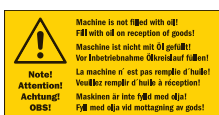
Graissage

Cette étiquette démontre l'importance du graissage régulier de la grue.



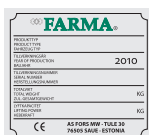
Raccordement hydraulique

Indique l'emplacement du raccordement hydraulique. Soyez prudent lors d'une réparation, car le fluide hydraulique chaud peut facilement pénétrer la peau.



Remplissage d'huile dans la grue

L'huile n'est pas fournie avec la grue. Vérifiez que le remplissage d'huile a été effectué par le revendeur avant la livraison.



Plaque signalétique FARMA de la grue

Chaque grue est fournie avec une plaque signalétique. Vérifiez que cette plaque est présente, puis consultez les données qu'elle contient.

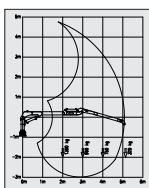


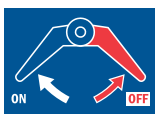
Schéma de mouvements

Chaque grue FARMA est fournie avec un schéma de mouvements. Vérifiez que ce schéma est présent, puis consultez les données qu'il contient.



Avertissement relatif aux composants de la machine démarrés à distance

Si la grue est équipée d'un treuil et/ou d'une commande radio des fonctions, ces éléments peuvent être démarrés à distance. Assurez-vous que la zone située autour de la grue et du treuil est libre avant de démarrer cette fonction, et que personne ne se trouve au sein de la zone à risque.



Commutation manuelle du treuil

Dans le cas où la grue est équipée d'un treuil, celui-ci peut être activé à l'aide d'un commutateur manuel. Tournez la poignée tel qu'indiqué sur la plaque, de sorte à engager ou désengager le treuil.

2.5 Instructions pour une utilisation en toute sécurité

2.5.1 Introduction



Les personnes non autorisées ont l'interdiction de se trouver au sein de la zone à risque de la grue, qui est de 20 m.



Si la protection contre les surcharges du système hydraulique est mal réglée ou que certaines fonctions du système sont altérées, la sécurité ne peut en aucun cas être assurée.

- Vérifiez toujours qu'aucune personne non autorisée ne se trouve au sein de la zone à risque.
- Ne vous placez jamais sous une charge suspendue.
- Assurez-vous que le tracteur et la remorque se trouvent toujours sur un sol ferme, de sorte à éviter tout risque de renversement. Lors du chargement, utilisez les béquilles pour empêcher le basculement du chariot d'abattage.
- Assurez-vous de toujours avoir un contrôle visuel de la zone de travail.
- Ne travaillez pas dans des conditions où vous risquez de vous coincer les doigts ou de vous blesser.
- Utilisez des grappins dont les dimensions sont adaptées aux tâches prévues.



Soyez toujours prudent lorsque vous travaillez à proximité de câbles électriques. Maintenez une distance de sécurité. N'oubliez pas le risque de mouvements non prévus. Dans le cas où la grue entre en contact avec une ligne haute tension :

- Dites aux personnes se trouvant à proximité de la grue de ne pas toucher la machine.
- Ne touchez aucune pièce métallique.
- Retirez le système de bras des câbles sous tension.

2.5.2 Instructions dans le cas d'un arrêt d'urgence

2.5.2.1 Risque de renversement



Lorsqu'il existe un risque de renversement, abaissez immédiatement la flèche de levage à l'aide du levier de commande.

- Maintenez le levier dans cette position jusqu'à ce que la charge soit au sol. N'interrompez pas le mouvement d'abaissement, car le risque de renversement augmente si la charge s'arrête brusquement.
- Lors d'un tel risque, n'utilisez jamais la flèche extérieure pour abaisser la charge, celle-ci pouvant se retrouver dans la cabine.
- En cas de renversement du tracteur, suivez les instructions se trouvant dans la cabine. Ne sautez pas hors de la cabine. Vous risquez de vous retrouver sous la charge en cours de chute ou sous le tracteur ou la grue.

Remarque : même si les béquilles ont été abaissées au sol, le risque de renversement est plus important lorsque la remorque est vide ou munie d'une faible charge. Vous devez donc être particulièrement prudent afin de maintenir la stabilité à tout moment.

2.5.2.2 Fissures des tuyaux



- Dans le cas d'une perte de pression dans le fluide hydraulique ou d'une fissure dans les tuyaux ou flexibles hydrauliques situés entre le système de commande et la grue, vous devez immédiatement couper le moteur du tracteur et abaisser la charge au sol. Interrompez le débit hydraulique. Réparez la fissure. Veillez à nettoyer toute trace d'huile se trouvant sur le sol. La mise au rebut doit avoir lieu sur un site adapté.
- Si le tuyau de pression principal situé entre le tracteur et le système de commande est fissuré, vous devez interrompre le débit d'huile en déconnectant la commande du levier associée au distributeur hydraulique du tracteur ou en coupant le moteur à l'aide du bouton d'arrêt. Veillez également à nettoyer toute trace d'huile se trouvant sur le sol.

2.5.3 Conduite sur route

Respectez les instructions suivantes afin d'éviter tout risque d'accident. Le fabricant et le revendeur ne peuvent être tenus pour responsables de tout dommage en cas de non-respect de ces instructions.

Position de transport

- En l'absence de charge, positionnez le système de bras de la grue aussi bas que possible sur la remorque. Assurez-vous que le grappin et le rotateur sont fixés fermement à la remorque, de sorte à éviter tout balancement de la grue sur les côtés durant le transport. Ne conduisez pas sans placer la grue aussi bas que possible dans sa position de transport.
- Assurez-vous qu'aucun des équipements additionnels connectés à la grue n'est susceptible d'entraîner un accident durant le transport.

Le contrôle est important

- Vous devez contrôler en permanence la machine dans toutes les situations.
- Vérifiez que la plaque « Véhicule lent » et les signaux réfléchissants sont correctement placés. Vérifiez le fonctionnement de l'éclairage de la remorque et la pression des pneus.
- Les poids totaux autorisés (notamment celui de l'essieu) et les dimensions de transport ne doivent jamais être dépassés.
- Avant la conduite, vérifiez que personne ne se trouve à proximité de la machine et que votre visibilité n'est pas limitée.

Remarque :

- Lorsque vous vous trouvez à proximité de câbles électriques, respectez la distance de sécurité spécifiée.
- Considérez la hauteur de la machine lorsque vous rencontrez un passage supérieur.

Les règles doivent être respectées



Vous devez impérativement adapter votre vitesse à la situation de conduite. Conduisez avec prudence lorsque l'un des côtés est incliné, ainsi que sur les terrains en pente. Il existe un risque de renversement.

- Respectez le code de la route et la réglementation applicables.
- La distance de freinage d'un tracteur muni d'une remorque est plus longue que pour les autres véhicules. Prenez garde au risque de dérapage et vérifiez si la route présente des irrégularités.

Remarque : attachez fermement la charge et les autres pièces non fixées.

2.5.4 Système hydraulique

Remarque : lors du raccordement et de l'utilisation du système hydraulique de la grue, lisez toujours les instructions de sécurité associées. Tous les tuyaux hydrauliques doivent être pressurisés.

Pour garantir un fonctionnement optimal, il convient de changer l'huile et de remplacer les filtres aux intervalles spécifiés. Lors du remplacement des composants hydrauliques, veillez à ce qu'aucune saleté ne pénètre dans le système. Utilisez un chiffon ou un torchon non pelucheux pour le nettoyage.

Remarque : il est interdit de déverser de l'huile sur le sol ou dans les conduites d'eau. Ne mélangez jamais des huiles de type différent dans le système.



Les vannes hydrauliques de la grue sont fournies avec des limiteurs de pression principaux et des vannes d'étranglement afin d'éviter la surcharge de la grue. Aucune modification ne doit être apportée.

- Ne démarrez pas le tracteur sans avoir débranché le tuyau de pression hydraulique de la grue.
- Lors de la maintenance, placez la grue sur un support, de sorte à garantir qu'aucune partie n'est tributaire du cylindre hydraulique.
- Localisez la panne avant de procéder à la réparation afin de ne pas ouvrir inutilement le système hydraulique.
- Confiez si possible les interventions sur les fonctions hydrauliques de la machine à du personnel d'entretien formé.
- Les vannes hydrauliques de la grue sont fournies avec des limiteurs de pression principaux et des vannes d'étranglement afin d'éviter la surcharge de la grue. En aucun cas des modifications ne doivent être apportées.
- Les tuyaux et flexibles hydrauliques de la grue doivent toujours être maintenus en bon état. Remplacez les composants présentant un défaut. Si un tuyau est défectueux, il peut s'en suivre un jet d'huile important risquant de pénétrer la peau et causer une infection grave. Si cela se produit, consultez un médecin immédiatement.

Remarque : Soyez extrêmement prudent lorsque le système hydraulique est remis en service suite à une réparation. Si de l'air se trouve dans le système, cela peut entraîner des mouvements imprévus de la grue. Vous devez alors purger le système en faisant fonctionner tous les vérins selon leur rendement maximal à plusieurs reprises.

Remarque : Les fonctions hydrauliques doivent être utilisées avec souplesse. Ne passez jamais d'une position à l'autre à pleine vitesse. Cela risque d'endommager les joints hydrauliques et les autres pièces.

2.5.5 Remplacement des composants hydrauliques

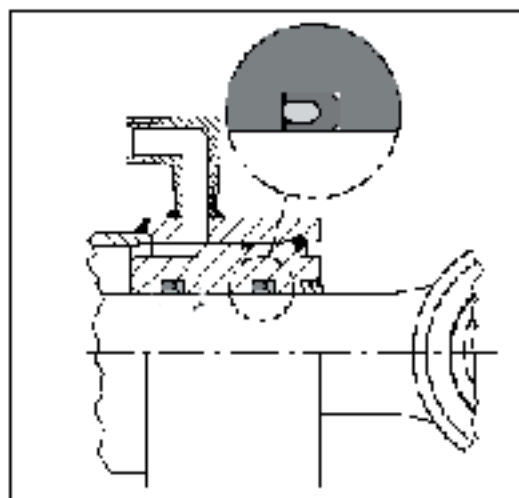
Pour le remplacement des tuyaux, joints, boulons etc., utilisez toujours des pièces d'origine, de sorte à garantir un fonctionnement aussi optimal que possible.

REPLACEMENT DES JOINTS

Dans le cas où un joint de vérin est endommagé, remplacez l'ensemble des joints du vérin.

Soyez prudent lors du remplacement des joints pour ne pas les endommager.

1. Après avoir retiré les anciens joints, nettoyez soigneusement le vérin et la tige de piston avant l'installation des nouveaux joints.
2. Lubrifiez les nouveaux joints avec un fluide hydraulique.
3. Confiez si possible les interventions sur les fonctions hydrauliques à du personnel de maintenance formé.



2.5.6 Manipulation de l'huile et de la graisse



Lisez soigneusement les avertissements relatifs à l'huile et la graisse utilisées, et respectez scrupuleusement les instructions.

- Évitez tout contact d'huile ou de graisse avec la peau lors de la maintenance.
- Portez les vêtements de protection adéquats.
- Ne vous lavez jamais les mains avec de l'huile de lubrification ou de la graisse. Cela risque d'abîmer votre peau.
- Si votre peau est irritée suite à un contact avec de l'huile ou de la graisse, contactez immédiatement un médecin.
- Lors de l'entretien ou de la maintenance, il convient de mettre au rebut l'huile usagée conformément à la réglementation locale.

2.5.7 Soudage de réparation



Si une réparation ou une modification requiert le soudage de certaines pièces, vous devez tout d'abord contacter votre revendeur afin d'obtenir les instructions nécessaires. Un soudage incorrect ou une négligence lors du soudage peut entraîner des pannes soudaines de la machine.

2.5.8 Travail dans des conditions extrêmes

La température ambiante recommandée pour le fonctionnement de cette machine se situe entre -30°C et $+40^{\circ}\text{C}$. Une température faible ou élevée entraîne une augmentation de l'usure et des tensions sur les joints et les tuyaux. En outre, l'acier s'use plus rapidement, et des fissures peuvent se produire.

Lorsque vous travaillez dans des conditions extrêmes, réduisez les chargements afin de prévenir tout dommage. En cas de faible température, laissez le fluide hydraulique circuler librement pendant plusieurs minutes. Actionnez ensuite chaque fonction plusieurs fois de manière à assouplir les joints et les tuyaux avant d'appliquer la pleine pression. Lorsqu'il fait extrêmement chaud, prenez garde à la température de l'huile. Une température supérieure à 80°C altère les propriétés de l'huile et endommage les joints et les tuyaux.

3 ENTRETIEN/MAINTENANCE

3.1 Généralités

Un entretien et une maintenance réguliers garantissent un fonctionnement optimal et économique.

Remarque : le non-respect des instructions du manuel de Fors MW invalide l'ensemble des garanties liées à la machine. Une maintenance régulière et adéquate constitue une condition préalable à l'application des garanties.

Remarque : seules les pièces de rechange d'origine doivent être utilisées lors des réparations et de la maintenance.

3.2 Consignes de sécurité relatives à l'entretien et la maintenance

Lisez les instructions avant de procéder à la maintenance de la machine. Ne tentez aucune intervention ou tâche d'entretien sur la machine avant de maîtriser et de comprendre parfaitement les instructions. Chaque tâche d'entretien requiert la lecture et le respect des instructions. L'entretien et le graissage doivent être réalisés aux intervalles recommandés.



- Seules les pièces de rechange d'origine doivent être utilisées lors des réparations et de la maintenance.
- Utilisez toujours des outils adaptés aux tâches d'entretien/de maintenance concernées.
- Portez des vêtements et des lunettes de protection.
- Coupez le moteur du tracteur et retirez la clé de contact.
- Si le moteur doit fonctionner au cours de certaines interventions d'entretien, veillez à rester éloigné des parties mobiles de la machine.
- Lors de l'entretien, la grue doit être abaissée au sol, de sorte qu'aucune partie ne soit tributaire du vérin hydraulique.
- Soyez extrêmement prudent avec l'huile sous pression. L'huile sous haute pression pénètre facilement la peau. En cas d'accident, consultez immédiatement un médecin.
- L'huile chaude peut entraîner des brûlures. L'inhalation de vapeur d'huile chaude peut provoquer des difficultés respiratoires.
- Si un tuyau éclate et que vous recevez de l'huile sur la peau, ce n'est pas dangereux. Toutefois, évitez tout contact d'huile avec les yeux et le nez. Si vous recevez de l'huile dans les voies respiratoires ou les yeux, contactez immédiatement un médecin.
- Tenez les liquides explosifs et inflammables éloignés des étincelles et des flammes nues.

Remarque : lors des vidanges, collectez l'huile de manière sûre. Ne dispersez jamais l'huile sur le sol, cela est interdit par la loi. La mise au rebut de l'huile et de la graisse doit respecter la réglementation locale.

3.3 Inspections journalières

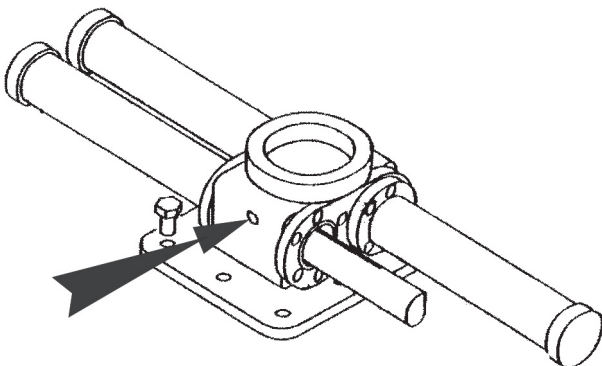


À ne pas oublier :

- Il est important d'inspecter l'équipement quotidiennement.
- Si vous constatez un défaut, vous devez procéder à une réparation immédiatement.
- Lorsqu'ils sont sous charge, les boulons et les vis usés peuvent entraîner un risque de rupture.
- Si des fissures sont détectées au sein de la grue, toute opération en cours doit être arrêtée immédiatement.
- Les tuyaux endommagés doivent être immédiatement remplacés.
- Vérifiez l'absence de fuites. Les fuites de fluide hydraulique entraînent un risque d'accident et peuvent nuire gravement à l'environnement.

Remarque :

- Vérifiez les boulonnages et resserrez les boulons si nécessaire.
- Effectuez le schéma de mouvements complet de la grue afin de vérifier que toutes les fonctions sont intactes.
- Si nécessaire, procédez au graissage et vérifiez le niveau d'huile de la plaque tournante.
- Évitez le nettoyage à haute pression. Commencez par nettoyer à l'eau chaude. Si nécessaire, utilisez un détergent respectueux de l'environnement. Graissez la grue après le nettoyage.



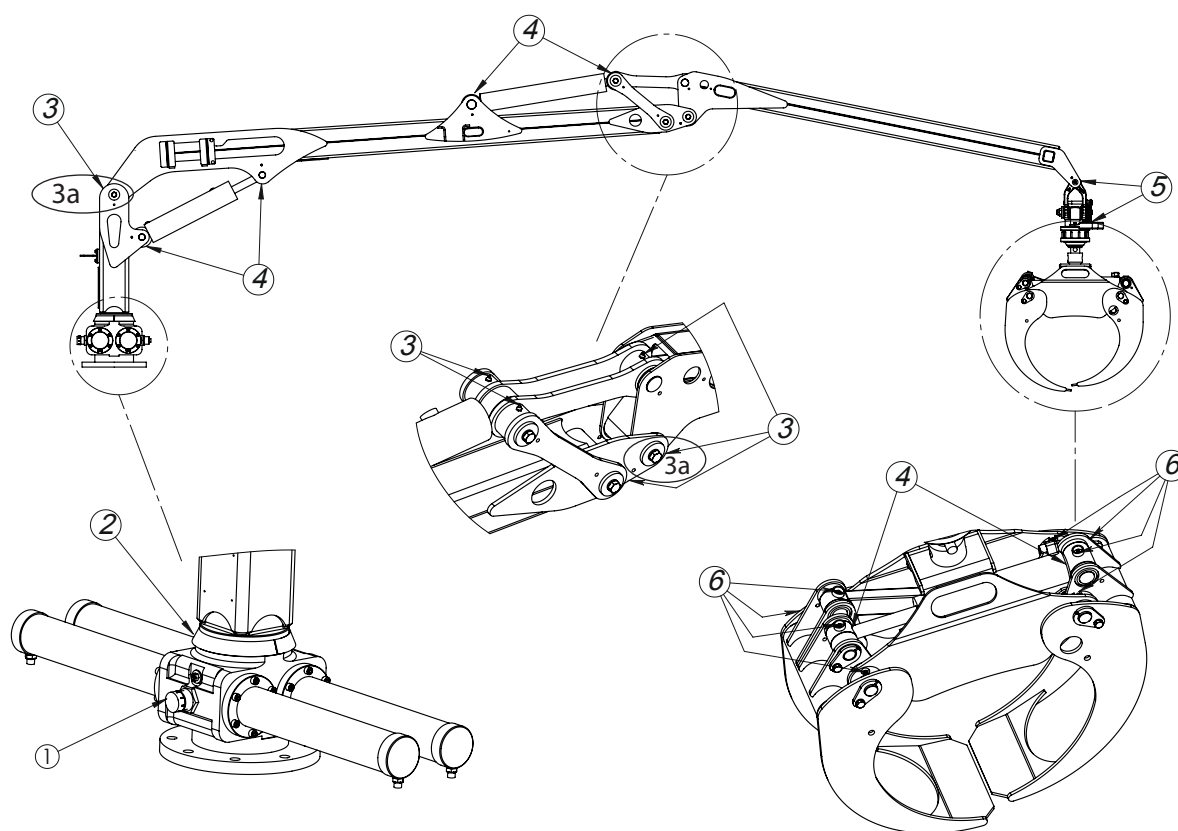
Le niveau d'huile doit être vérifié régulièrement. Le niveau d'huile doit se situer à 1 cm sous le bouchon de remplissage. Pour connaître l'emplacement du bouchon, voir ci-dessus.

3.4 Planning de graissage

N° article	Point de graissage	C3,8 G2/ C4,6 G2/ C5,3 Qté	C4,6S/ C4,6D Qté	Huile de graissage	Intervalle en heures (heures de fonctionnement)
1	Tourelle	1	1	SAE 80W/90 GL-5	50h
2	Roulement de la tourelle	1	1	Graisse de lubrification	20h
3	Joints articulés	6	x	Graisse de lubrification	50h
3a	Joints articulés	x	2	Graisse de lubrification	50h
4	Palier sphérique	6	6	Graisse de lubrification	50h
5	Rotateur/liaison	2	2	Graisse de lubrification	50h
6	Grappin	8	8	Graisse de lubrification	20h
7	Surfaces d'usure de l'extension	x	x	Graisse de lubrification	50h

Huiles hydrauliques recommandées : UTTO ou STOU SAE 10W/30, SAE 32, SAE 46.

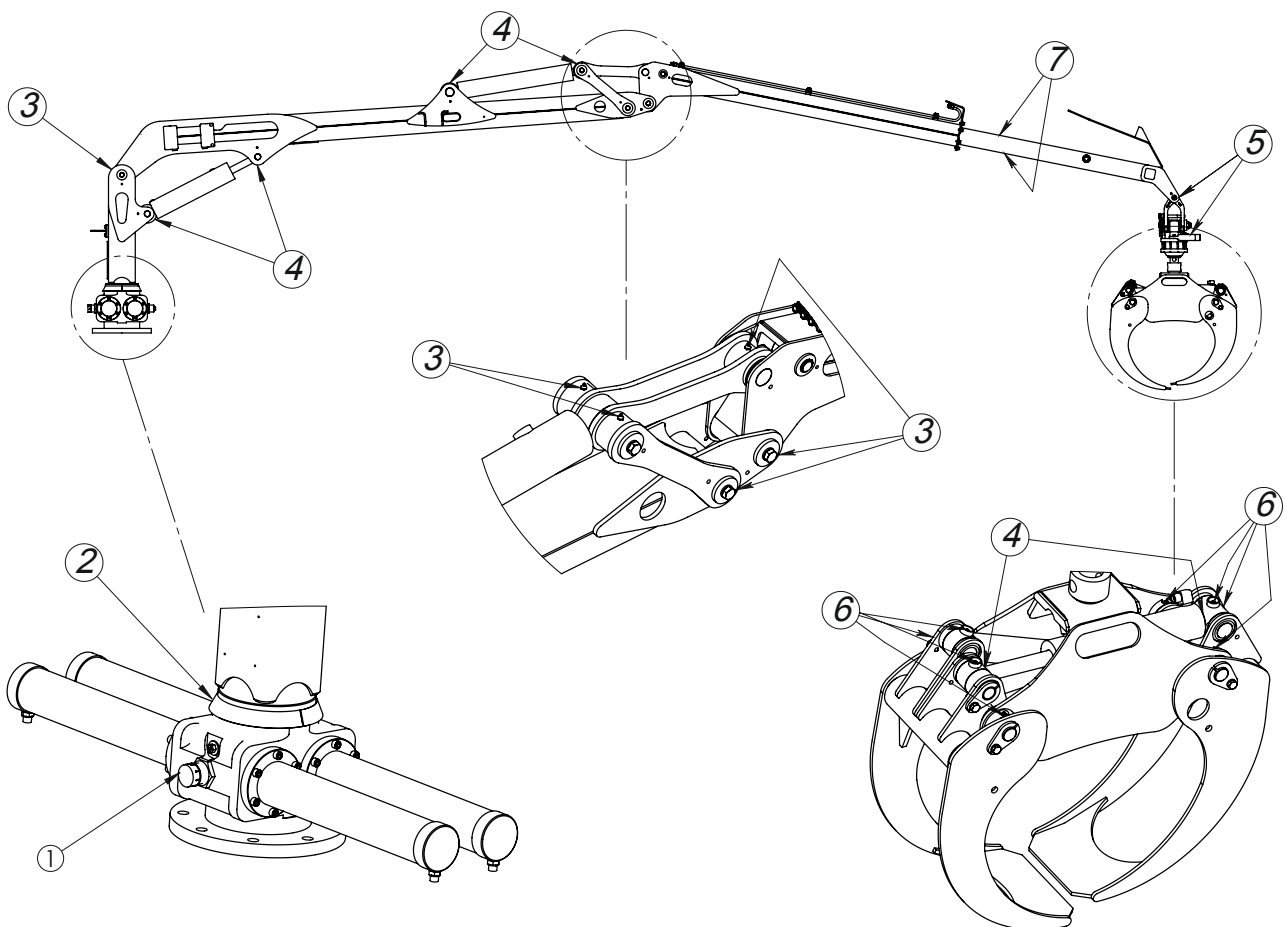
Remarque : utilisez uniquement les liquides hydrauliques recommandés par le fabricant et adaptés au système hydraulique de votre tracteur.



N° article	Point de graissage	C4,2/ C6,3/ C7,0 Qté	Huile de graissage	Intervalle en heures (heures de fonctionnement)
1	Tourelle	1	SAE 80W/90 GL-5	50h
2	Roulement de la tourelle	1	Graisse de lubrification	20h
3	Joints articulés	6	Graisse de lubrification	50h
3a	Joints articulés	x	Graisse de lubrification	50h
4	Palier sphérique	6	Graisse de lubrification	50h
5	Rotateur/liaison	2	Graisse de lubrification	50h
6	Grappin	8	Graisse de lubrification	20h
7	Surfaces d'usure de l'extension	2	Graisse de lubrification	50h

Huiles hydrauliques recommandées : UTTO ou STOU SAE 10W/30, SAE 32, SAE 46.

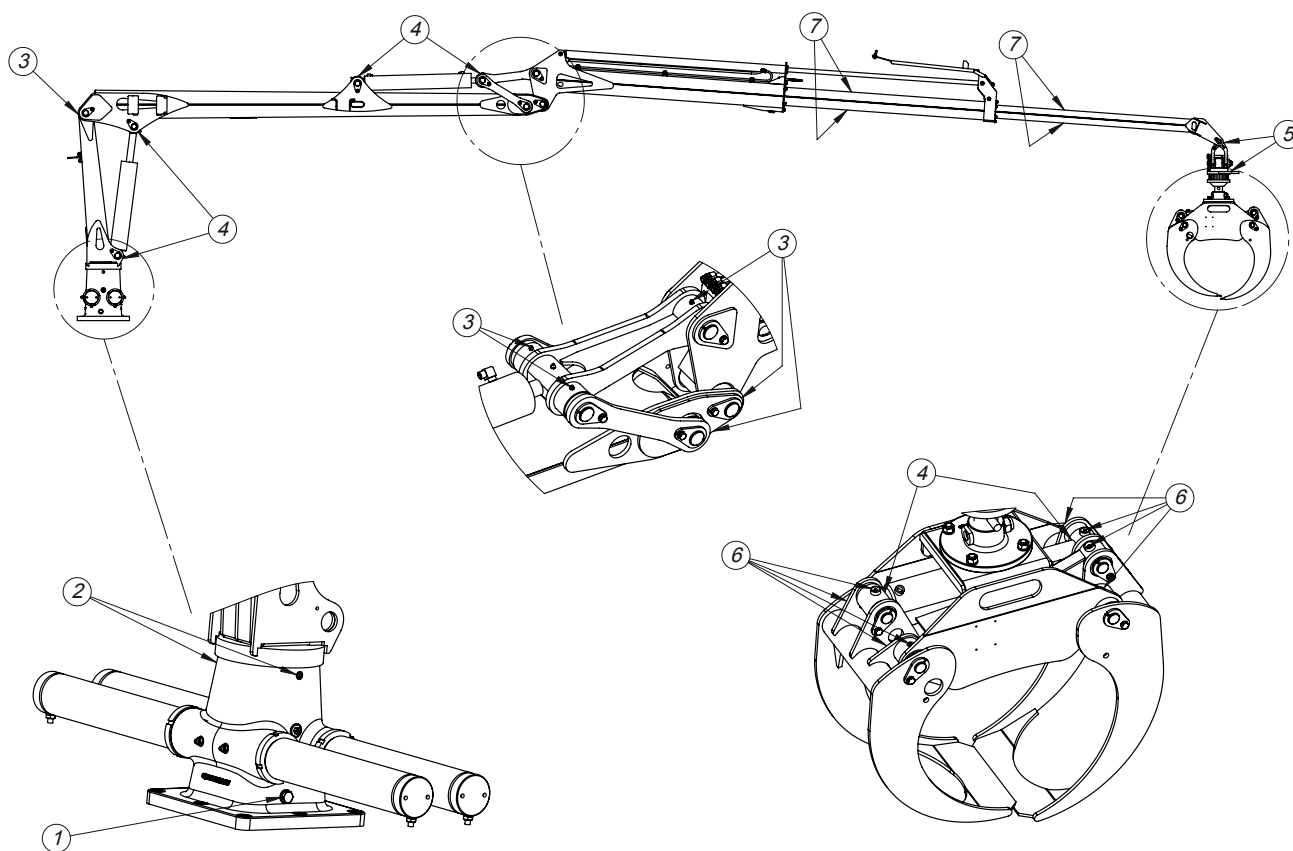
Remarque : utilisez uniquement les liquides hydrauliques recommandés par le fabricant et adaptés au système hydraulique de votre tracteur.



N° article	Point de graissage	C8,5 Qté	Huile de graissage	Intervalle en heures (heures de fonctionnement)
1	Tourelle	1	SAE 80W/90 GL-5	50h
2	Roulement de la tourelle	2	Graisse de lubrification	20h
3	Joints articulés	6	Graisse de lubrification	50h
3a	Joints articulés	x	Graisse de lubrification	50h
4	Palier sphérique	6	Graisse de lubrification	50h
5	Rotateur/liaison	2	Graisse de lubrification	50h
6	Grappin	8	Graisse de lubrification	20h
7	Surfaces d'usure de l'extension	x	Graisse de lubrification	50h

Huiles hydrauliques recommandées : UTTO ou STOU SAE 10W/30, SAE 32, SAE 46.

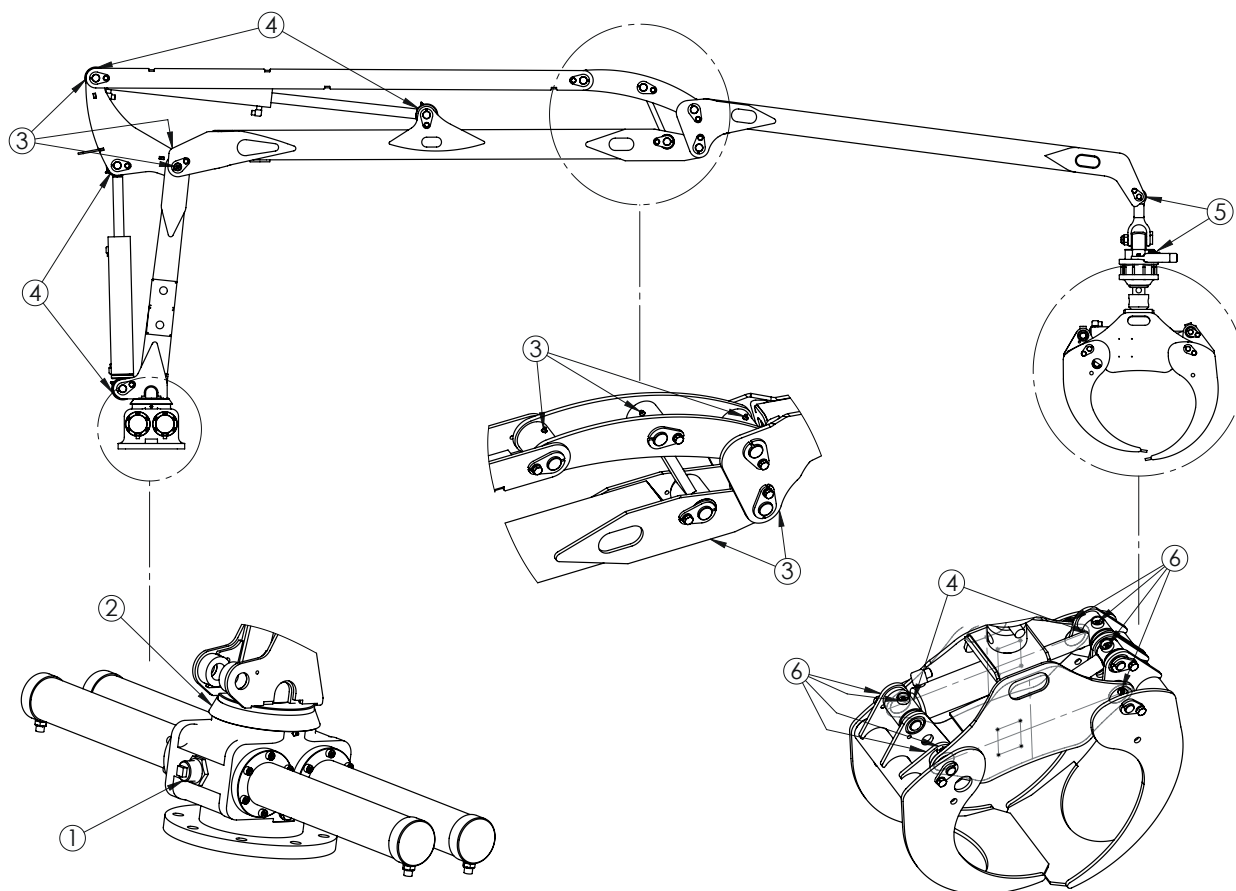
Remarque : utilisez uniquement les liquides hydrauliques recommandés par le fabricant et adaptés au système hydraulique de votre tracteur.



N° article	Point de graissage	C4,0P Qté	Huile de graissage	Intervalle en heures (heures de fonctionnement)
1	Tourelle	1	SAE 80W/90 GL-5	50h
2	Roulement de la tourelle	1	Graisse de lubrification	20h
3	Joints articulés	8	Graisse de lubrification	50h
3a	Joints articulés	x	Graisse de lubrification	50h
4	Palier sphérique	6	Graisse de lubrification	50h
5	Rotateur/liaison	2	Graisse de lubrification	50h
6	Grappin	8	Graisse de lubrification	20h
7	Surfaces d'usure de l'extension	x	Graisse de lubrification	50h

Huiles hydrauliques recommandées : UTTO ou STOU SAE 10W/30, SAE 32, SAE 46.

Remarque : utilisez uniquement les liquides hydrauliques recommandés par le fabricant et adaptés au système hydraulique de votre tracteur.



3.5 Couples de serrage

Couple de serrage (Mv), en Nm pour les articulations vissées en acier huilé non traité lorsqu'on utilise des clés dynamométriques ou des tournevis/clés avec correcteur de couple. La plage de serrage est de plus ou moins 5 % maximum. Filets normaux métriques. Tous les boulons doivent être serrés après 10 heures de fonctionnement.

Filetage M	Catégorie de propriétés conforme à la norme SS-ISO 898/1		
	8,8	10,9	12,9
5	5,7	8,1	9,7
6	9,8	14	17
8	24	33	40
10	47	65	79
12	81	114	136
14	128	181	217
16	197	277	333
18	275	386	463
20	385	541	649
22	518	728	874
24	665	935	1 120

3.6 Stockage

Si vous prévoyez de ne pas utiliser la grue durant une longue période, il convient de la nettoyer avec soin. Notez qu'un nettoyage à haute pression n'est pas recommandé. Après le nettoyage, tous les points de graissage doivent être immédiatement lubrifiés. Le graissage permet d'évacuer l'eau des surfaces et de neutraliser ainsi la corrosion et l'usure.

Pour éviter l'apparition de rouille à l'intérieur des vérins de la tourelle lorsque la grue est entreposée durant des périodes prolongées, il est recommandé d'ajouter de l'huile pour engrenages jusqu'au bouchon (cf. image 3.3). Attention ! Lors de la prochaine utilisation de la grue, il est important de retirer l'huile de la tourelle. En d'autres termes, le niveau d'huile doit se trouver 1 cm sous le bouchon (cf. image 3.3) lorsque la grue est en cours d'utilisation.

- Stocker la grue sous un toit. Si ce n'est pas possible, recouvrez-la d'une bâche.
- Avant d'abaisser la grue sur sa surface de stockage, vérifiez que le sol ne risque pas de s'effondrer durant la période d'entreposage, par exemple en raison de la pluie ou du dégel.
- Placez la flèche et le grappin en position de transport.
- Lors du stockage, l'angle d'inclinaison de la grue ne doit pas dépasser 25°, de sorte à éviter toute fuite d'huile dans le mécanisme d'orientation.
- Placez la grue sur un support pour éviter qu'elle ne se renverse.

Remarque : Une grue entreposée n'est pas un espace de jeu pour les enfants.

4 FONCTIONNEMENT DE LA GRUE

4.1 Assemblage de la grue

La grue est assemblée sur la plaque de montage, conformément aux instructions. Graissez légèrement les boulons et serrez-les selon les couples de serrage présentés à la section 3.5. Vérifiez que la vanne hydraulique de la machine est équipée des limiteurs principaux et des vannes d'étranglement adéquats. Le système hydraulique doit être doté d'un filtre de retour. Vérifiez que le système hydraulique est de type pompage de circulation et que sa capacité est suffisante. La vanne standard située sur les grues FARMA est équipée d'un système de pompage de circulation. Enfin, vérifiez le niveau d'huile de la plaque tournante à l'aide du bouchon de remplissage. Pour connaître l'emplacement du bouchon, voir la figure 3.3.

4.2 Description des fonctions

Remarque : pour garantir un fonctionnement sûr et efficace, vous devez avoir de bonnes connaissances en matière de grues et une longue expérience pratique. Chaque grue présente des mouvements, des vitesses et des propriétés qui lui sont spécifiques. Pour cette raison, même un opérateur expérimenté doit se former sur les propriétés d'une nouvelle grue avant de l'utiliser.

Les grues de la gamme FARMA présentent un fonctionnement hydraulique. En d'autres termes, les fonctions et mouvements sont pris en charge par des composants hydrauliques, tels que des vérins et des rotateurs. Le système hydraulique est un système ouvert : l'huile est fournie par une pompe hydraulique depuis un réservoir, puis est acheminée sous haute pression vers le composant pertinent, par exemple un rotateur. Elle est ensuite réacheminée vers le réservoir.

Toutes les fonctions régulées par des vannes hydrauliques sont commandées par l'utilisateur à l'aide de leviers. Ce système permet à l'utilisateur de commander l'étendue du débit atteignant un vérin spécifique, de sorte à obtenir le mouvement souhaité. La pression hydraulique est assurée par le distributeur hydraulique du tracteur ou par une pompe distincte connectée à la prise de force du tracteur.

- Les fonctions hydrauliques doivent être utilisées avec souplesse. Ne passez jamais d'une position à l'autre à pleine vitesse. Cela risque d'endommager les joints hydrauliques et les autres pièces.
- Assurez-vous de toujours pouvoir contrôler visuellement la charge.

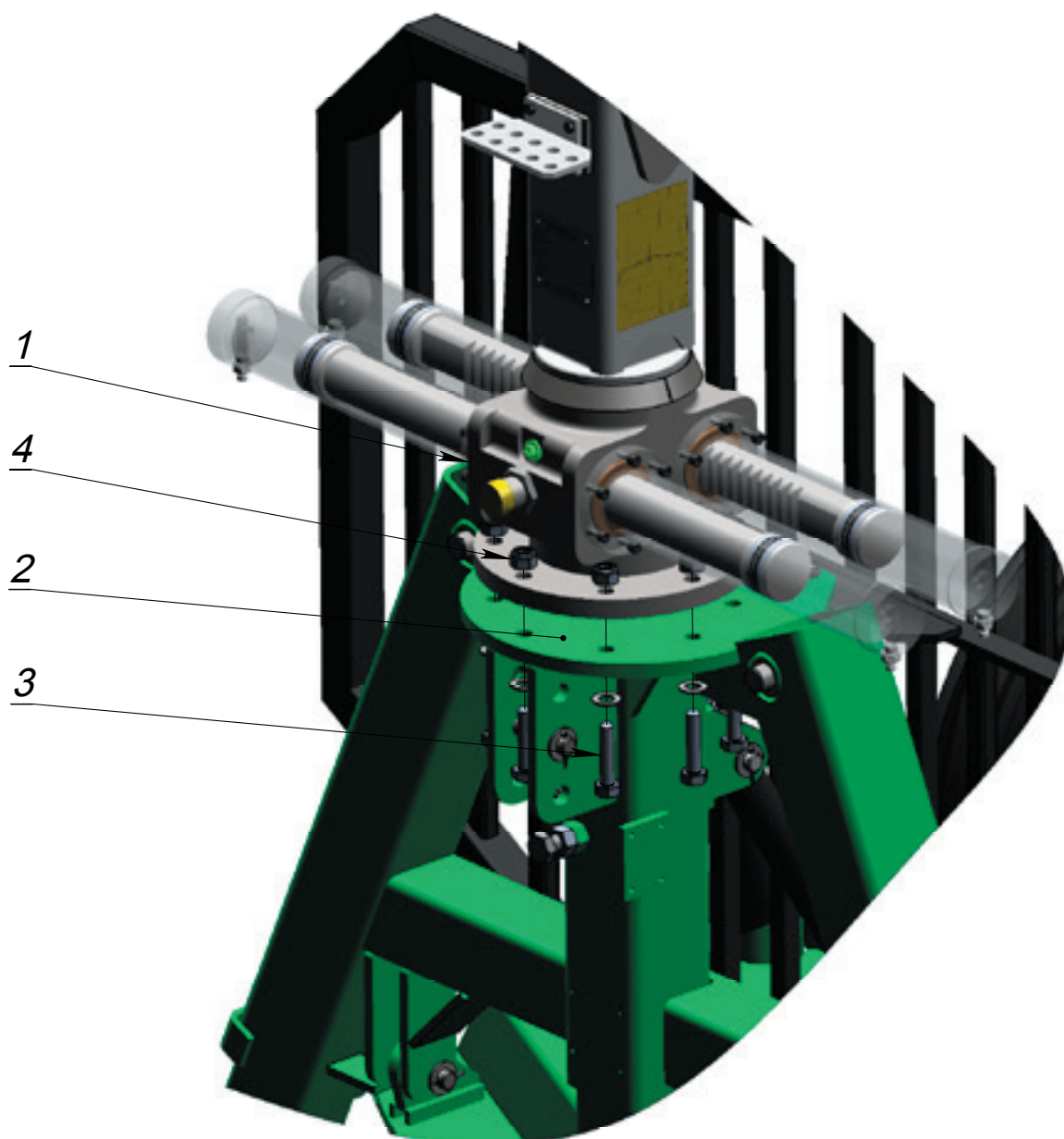


Les vannes hydrauliques de la grue sont fournies avec des limiteurs de pression principaux et des vannes d'étranglement afin d'éviter la surcharge de la grue. Aucune modification ne doit être apportée.

4.3 Installation de la grue sur une remorque

Remarque : lorsque vous connectez la grue à un tracteur, vous êtes obligé d'intervenir entre les deux machines. Soyez extrêmement prudent afin de ne pas vous retrouver coincé.

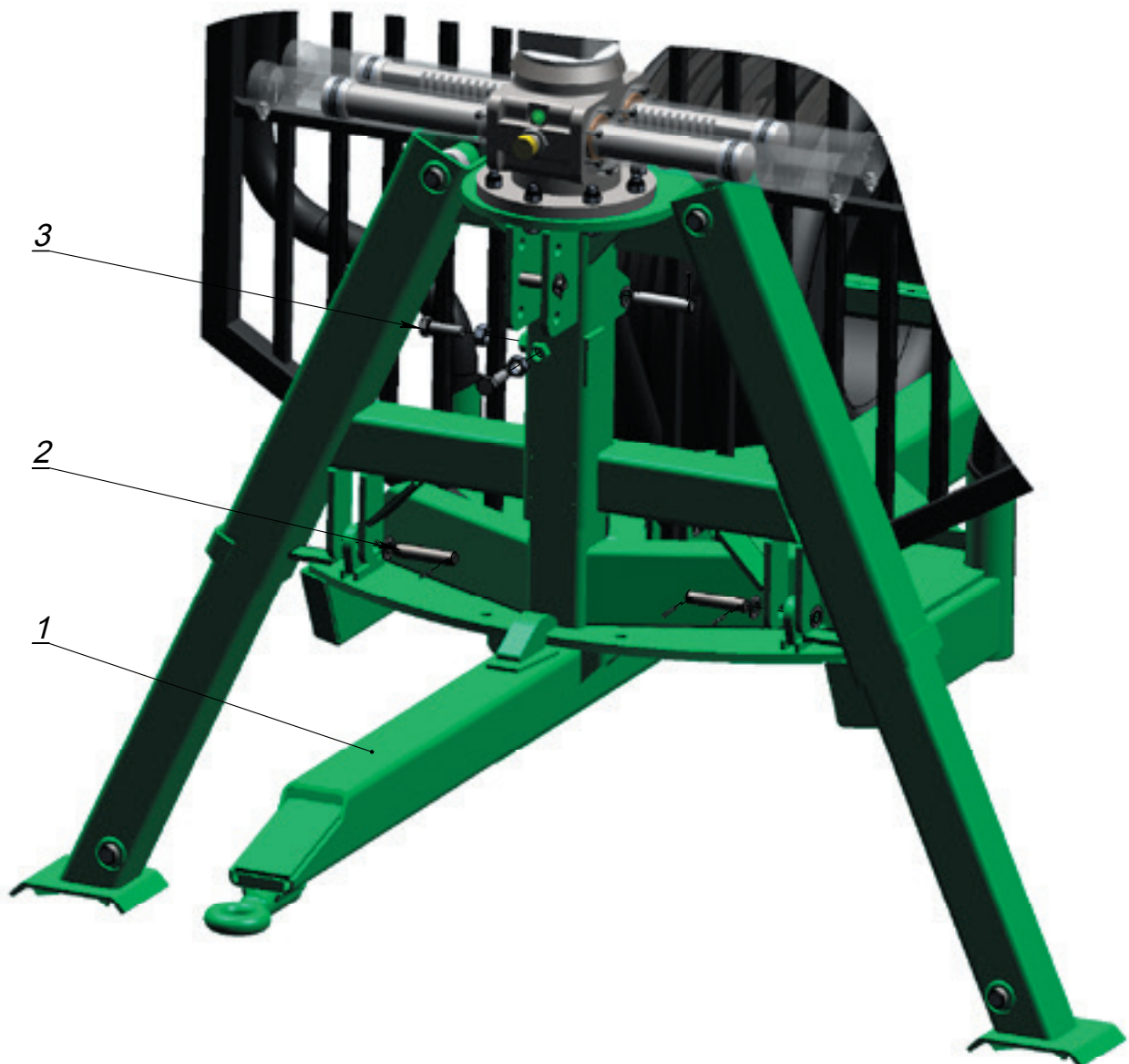
1. Fixez la barre de remorquage au système d'ancrage à trois points de la grue.
2. Attachez la tige de poussée aux fixations existantes du tracteur. L'extrémité de la tige doit être la plus proche possible de la partie fixée au châssis. Cela permet de minimiser la charge au niveau des fixations de la tige de poussée.



4.4 Démontage de la grue à l'aide du système d'ancrage à trois points

1. Abaissez la barre de remorquage au sol.
2. Libérez la charge des essieux du système d'ancrage à trois points afin de faciliter l'installation.
3. Desserrez les deux vis de verrouillage à l'aide des écrous.
 - Stationnez la grue vers l'arrière en plaçant son nez sur le sol, de manière à stabiliser la grue et les béquilles.
 - Fixez les bandes de levage afin d'équilibrer la grue.
 - Soulevez la grue en éloignant le système d'ancrage à trois points des tuyaux de guidage verticaux de la remorque.
 - Repliez la remorque afin de permettre l'abaissement de la grue au sol.

Lors de l'installation du système d'ancrage à trois points, la procédure est inversée.



4.5 Installation de la grue sur un tracteur

Abaissez la grue (1) sur la plaque de montage de la remorque (2). Procédez au blocage à l'aide de 8 boulons (3) M 20*75 8.8 DIN 931 et d'écrous de blocage (4) M 20.

Pour connaître les couples de serrage, voir la section 3.5.



4.6 Utilisation de la grue



Les personnes non autorisées ont l'interdiction de se trouver au sein de la zone à risque de la machine, qui est de 20 m.

Il est recommandé d'examiner les conditions de fonctionnement et les limitations de la grue dès la collecte du bois devant être chargé.

Sélectionnez le tracé de conduite de sorte à garantir un déplacement de la charge sur une surface horizontale stable. Tentez de positionner les piles du grappin de manière à charger le bois sans endommager la réserve d'arbres restante. Prenez garde à l'espace requis par la machine lorsque vous rencontrez des virages dans la forêt. Des voies de traînage les plus droites possibles permettent d'éviter d'endommager la réserve d'arbres restante.

Remarque : n'oubliez pas que la stabilité de la machine est affectée en cas de chargement sur un terrain pentu ou souple.

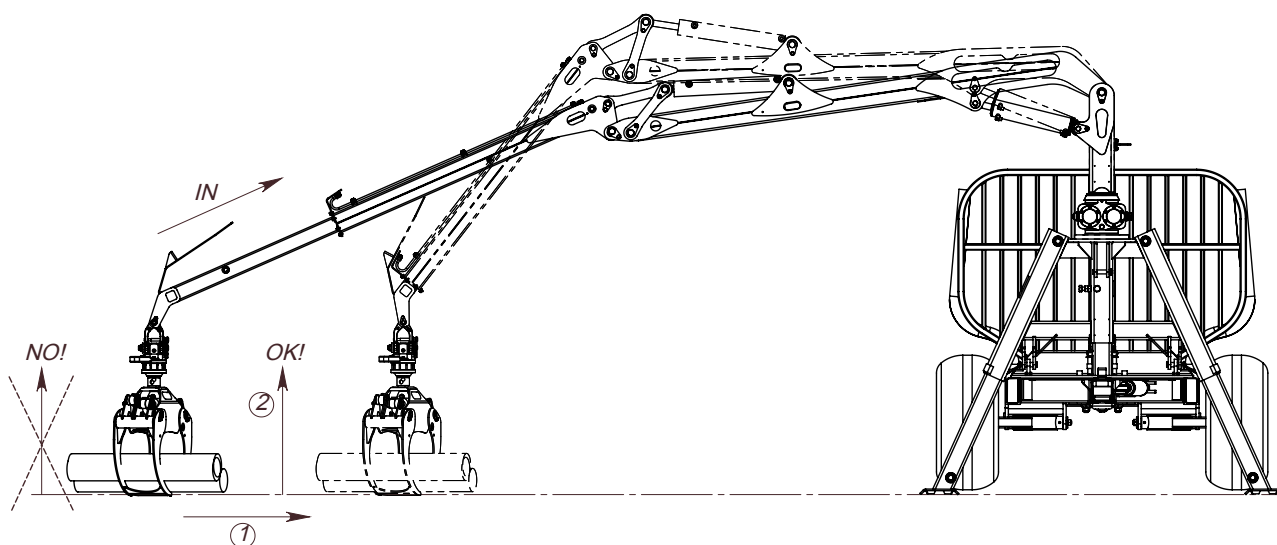


À ne pas oublier

- Lors du chargement, utilisez toujours le frein de parcage du tracteur. Dans certains cas, vous pouvez également caler les roues.
- Utilisez toujours les béquilles. Avant le chargement, assurez-vous que la machine se trouve sur un sol ferme.
- N'utilisez pas les béquilles pour soulever la remorque, mais uniquement pour la stabiliser.
- Évitez de procéder au chargement dans une pente. Si vous ne pouvez faire autrement, soyez très prudent. Sur un terrain en pente, réduisez la quantité du chargement.
- La charge doit être fermement serrée et ce serrage doit toujours être le plus proche possible du centre de gravité. Soyez particulièrement en cas de balancement d'une charge lourde.
- Amenez toujours la charge vers vous à l'aide de la flèche extérieure jusqu'à ce que vous obteniez la force de levage et la stabilité requises.
- Ne soulevez pas plus haut que nécessaire afin de pouvoir déplacer librement la charge.
- Pivotez la grue uniquement une fois que la charge a atteint la hauteur idéale.
- Lorsque le chargement est terminé, la grue doit être stationnée dans la position la plus basse possible. Le grappin doit être fixé à la charge afin d'éviter le basculement de la grue.

- En cas de transport sur route, vérifiez que la hauteur maximale de la grue est inférieure à la hauteur de chargement autorisée selon une marge nette.
- Assurez-vous que l'éclairage est suffisant lors de l'utilisation de la grue.

4.6.1 Utilisation d'une grue dotée d'une extension



Remarque : lorsque la vanne est installée dans le tracteur, l'installation doit avoir lieu de manière à ce que l'huile ne puisse pas atteindre le siège du conducteur en cas d'éclatement d'un tuyau, par exemple. Pour vous assurer que cela ne se produira pas, installez un couvercle sur la vanne.

Remarque : raccordez toujours le tuyau de retour en premier, puis le tuyau de pression. À l'inverse, lors du détachement de la grue, le tuyau de pression doit être débranché en premier afin d'éviter une pression excessive.

NE CHARGEZ QU'AVEC L'EXTENSION RÉTRACTÉE.

NE SOULEVEZ JAMAIS LA CHARGE À LA PORTÉE MAXIMUM.

AVANT DE SOULEVER LA CHARGE, RÉTRACTEZ TOUJOURS L'EXTENSION.

UNE FOIS L'EXTENSION RÉTRACTÉE, SOULEVEZ LA CHARGE ET DÉPLACEZ-LA LE PLUS PRÈS POSSIBLE DU FÛT DE LA GRUE.

LORSQUE VOUS SORTEZ L'EXTENSION, ASSUREZ-VOUS QU'AUCUN OBSTACLE NE SE TROUVE SUR SON PASSAGE.

DÉPLACEZ LA CHARGE JUSQU'À L'ENDROIT SOUHAITÉ, PUIS ABAISSEZ-LA.

4.7 Test de fonctionnement de la grue

Lors de la première utilisation de la grue ou après une longue période d'inutilisation, il est important de procéder aux vérifications suivantes.



Il convient de vérifier les cylindres pivotants à la livraison ou après une longue période d'inutilisation. Si les cylindres pivotants n'ont pas été huilés, le bras de la grue peut basculer et échapper à votre contrôle, par exemple lorsque la machine est inclinée.

- Vérifiez que la grue est graissée conformément aux instructions de la section relative à la maintenance.
- Vérifiez les boulons et serrez-les si nécessaire. Pour connaître les couples de serrage, voir la section 3.5.
- Vérifiez que la grue ne présente aucune fissure ni aucun dommage au niveau du fût, du bras et des vérins.
- Avant le raccordement du système hydraulique, vérifiez que les leviers de commande sont au point mort.
- Vérifiez que les tuyaux de pression et de retour sont raccordés correctement.
- Purgez le système en actionnant chaque fonction à plusieurs reprises. Il convient de faire fonctionner la grue selon son rendement maximal à plusieurs reprises afin d'évacuer l'air du système.
- Si nécessaire, remettez du fluide hydraulique au niveau adéquat.

4.8 Apprentissage des mouvements des leviers

Remarque : la garantie est invalidée dans le cas d'une défaillance relative à un fonctionnement incorrect.

- Entraînez-vous sur les mouvements des leviers du panneau de leviers. Actionnez chaque fonction sans chargement.
- La commande des vannes est proportionnelle. En d'autres termes, la vitesse de mouvement de la fonction est directement proportionnelle au mouvement du levier. Le fonctionnement du grappin et des béquilles constitue une exception, ces derniers étant commandés via un levier de type joystick doté de boutons avec marche/arrêt.
- Entraînez-vous à utiliser plusieurs fonctions simultanément. Notez que les mouvements sont plus lents lorsque plusieurs fonctions sont utilisées en même temps.
- Évitez les mouvements brusques en actionnant les leviers avec souplesse et fermeté.
- Adaptez le débit d'huile en réduisant le régime du tracteur. Cette action contribue à éviter des mouvements trop brusques. En outre, elle empêche des efforts inutiles et assure à l'utilisateur un meilleur contrôle du travail.
- Lorsque vous pensez maîtriser la grue et ses fonctions, vous pouvez augmenter le rythme de travail. Toutefois, n'oubliez pas que des mouvements brusques et des charges excessives peuvent endommager plus rapidement la machine.

Instructions de démarrage/d'arrêt

Démarrage

- Raccordez le système hydraulique. S'il fait froid, attendez 5 à 10 minutes jusqu'à ce que l'huile ait atteint la température de service correcte.
- Activez toutes les fonctions de la grue.

Arrêt

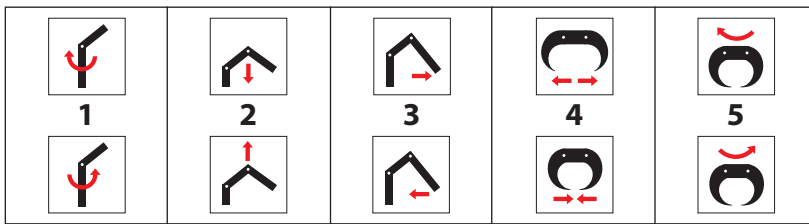
- Après chaque journée de travail, il est recommandé de faire tourner complètement la grue 2-3 fois, et ce, afin d'éviter l'apparition de rouille à l'intérieur des vérins de la tourelle.
- Stationnez la grue de façon appropriée. Pour ce faire, bloquez le bras à l'aide du grappin ou abaissez-le au sol.
- Déconnectez le système hydraulique.

4.9 Mouvements des leviers

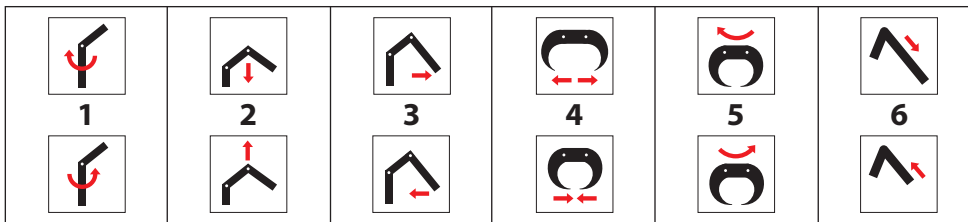
	Béquilles gauche abaissées		Béquilles gauche relevées		Rotation vers la gauche
	Béquilles droite abaissées		Télescope déployé		Rotation vers la droite
	Béquilles gauche relevées		Télescope non déployé		Bras de levage abaissé
	Béquilles droite relevées		Grappin fermé		Bras de levage relevé
	Béquilles gauche abaissées		Grappin ouvert		Flèche extérieure abaissée (vers l'intérieur)
	Béquilles droite abaissées		Rotateur dans le sens anti-horaire		Flèche extérieure relevée (vers l'extérieur)
	Béquilles droite relevées		Rotateur dans le sens horaire		

4.10 Mouvements des leviers pour chaque commande

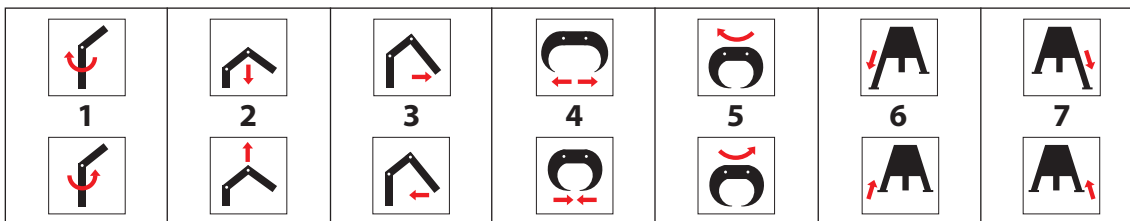
5 LEVIERS STD.



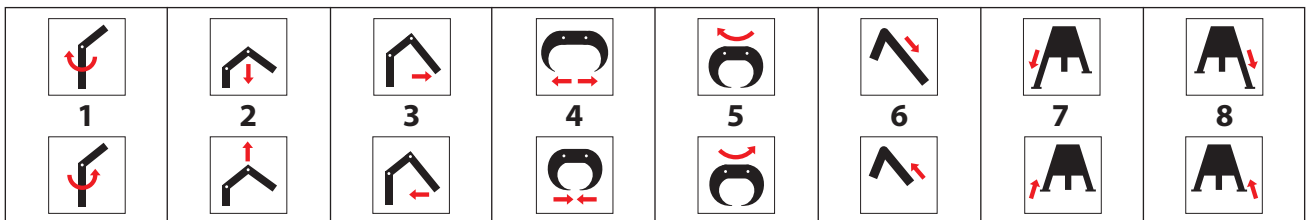
6 LEVIERS STD.



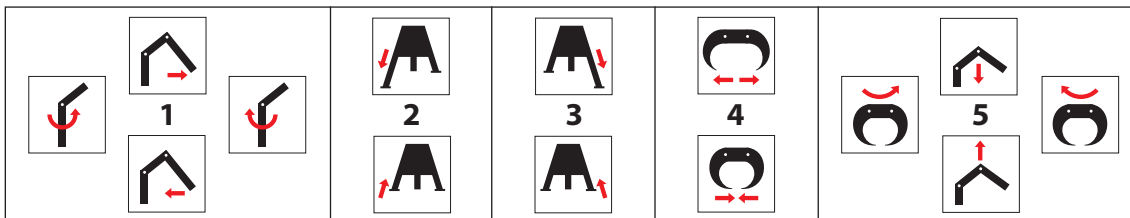
7 LEVIERS STD.



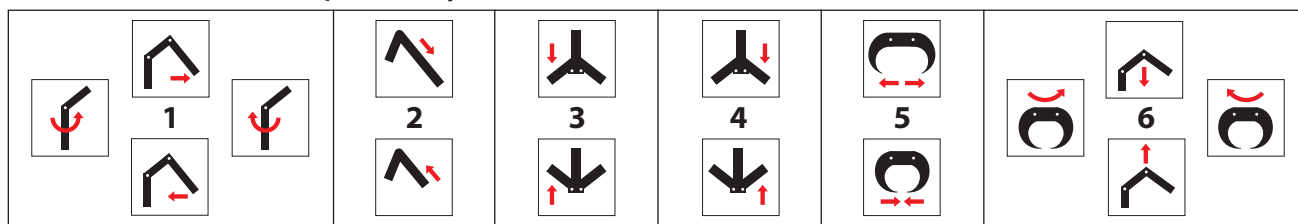
8 LEVIERS STD.



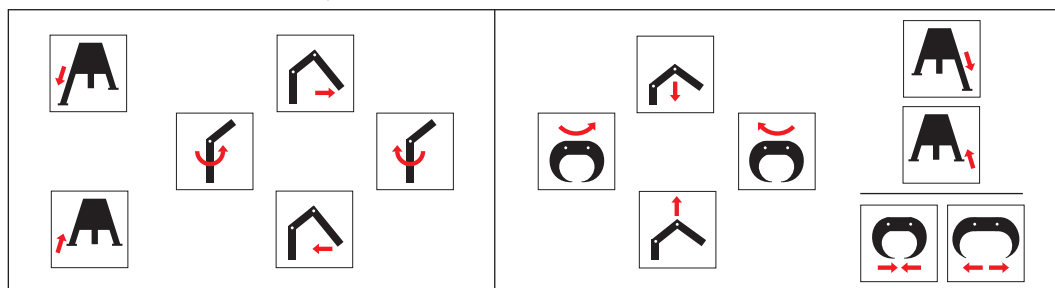
SYSTÈME MÉCANIQUE 2+3, 2 LEVIERS



SYSTÈME MÉCANIQUE 2+4, 2 LEVIERS



SYSTÈME ÉLECTRIQUE DE MARCHE-ARRÊT 2+3



SYSTÈME ÉLECTRIQUE DE MARCHE-ARRÊT 2+4

